



# Catálogo de Producto

## Sistemas U-Match (R-410A)

Hasta 20 SEER - ProSeries

18,000 a 48,000 BTU/hr



---

Introducción .....	3
Sistema dividido (R-410A, (60hZ) hasta 20 SEER .....	3
Presentación de la nueva familia Pro Series no-ductada de Trane .....	3
Equipo opcional .....	6
Datos generales .....	7
Capacidades .....	19
Flujo de aire .....	20
Flujo de aire a condiciones nominales (CFM) .....	20
Alcance horizontal máximo de unidades interiores .....	20
Flujo de aire en CFM p/ductería c/pres. estática ext. (ESP) total de 0.1" o inferior (Valor Asignado 05) .....	21
Flujo de aire en CFM p/ductería c/pres. estática ext. (ESP) que no exceda valor en la columna "in.W.C." debajo (Valor Asignado 07) .....	21
Dimensiones de unidad interior .....	22
Especificaciones mecánicas .....	27
Unidad interior tipo cassette .....	27
Unidad interior oculta .....	27
Unidad interior tipo piso/techo .....	28
Unidad exterior de uni-zona .....	29

# Introducción

## Sistema dividido (R-410A, (60hZ) hasta 20 SEER

### **Pro Series - Sistema inverter de uni-zona - 18,000 a 48,000 BTU/Hr**

Independientemente de sus requerimientos específicos de calefacción y enfriamiento, la gente confía en Trane para el suministro de soluciones eficientes y confiables. Los sistemas no-ductados de Trane le permiten crear un ambiente interior confortable en aquellos espacios en los que la instalación de ductería podría resultar impráctico o demasiado costoso, o bien no tan eficiente como la opción de un sistema no-ductado. Entre estas soluciones podemos encontrar:

- Conversión de un edificio que no cuenta con un sistema ductado, o cuyo sistema central ya ha alcanzado su capacidad total;
- Suministrar confort eficiente y económico a espacios adicionales;
- Proveer calefacción o enfriamiento a espacios individuales cuyo suministro opera de manera independiente del sistema central;
- Utilizar la eficiencia del sistema no-ductado para proyectos de nueva construcción en donde los sistemas no-ductados resultan mucho más convenientes que un sistema ductado tradicional.

Los sistemas no-ductados de Trane de fácil instalación ofrecen flexibilidad en diseño ya que proveen eficiencia y ventajas económicas mediante dos componentes - una unidad exterior y una o varias unidades interiores de bajo perfil. Todos estos elementos están contruados bajo la confiabilidad legendaria de Trane y su creatividad innovadora.

## Presentación de la nueva familia Pro Series no-ductada de Trane

### Unidades Interiores

#### **Diseño silencioso.**

Salida de aire de diseño especial reduce de manera eficiente el ruido de operación a un nivel tan bajo como de 28dB.

#### **Función de turbo/velocidad del ventilador.**

La operación de alta velocidad alcanza con rapidez la temperatura deseada. Las cuatro velocidades del ventilador de *Baja a Turbo*, maximizan el confort del ocupante.

#### **Función de modo nocturno.**

La temperatura aumenta/disminuye automáticamente para mantener el confort del cuarto y ahorrar energía mientras usted duerme.

#### **Limpieza automática/triple filtración .**

Cuando la unidad entra en paro, el ventilador trabaja para reducir la humedad e inhibir el desarrollo de bacteria; la triple filtración ejerce una limpieza más profunda del aire que se respira.

#### **Diseño anti-frío.**

A fin de prevenir la emisión de aire frío directamente dentro del cuarto, el aire se pre-calienta durante la operación de calefacción.

#### **Temporizador.**

Solamente cuando lo desee, opere la unidad en modo automático con la programación del temporizador.

**Modo de ahorro energético.**

Esta característica permite a la unidad operar dentro de un rango más reducido de temperatura para reducir el consumo de energía.

**Modo durante tiempo de vacaciones.** La unidad permanecerá en operación y mantendrá una temperatura de 46 grados para el ahorro energético y la protección contra congelamiento.

**Unidades interiores de alta eficiencia****4UXC20****4UXX20****4UXD20****Unidad Exterior****Eficiencia energética.**

Mediante nuestros niveles superiores EER/COP, alcanza con rapidez la temperatura deseada sin sacrificar la facturación por el consumo energético.

**Rejilla robusta.**

Nuestra rejilla robusta de acero galvanizado de inmersión en caliente, previene daños sin impactar el flujo de aire.

**Desescarchado inteligente.**

Este modo de desescarchado se implementa sólo cuando es necesario, lo que mejora la eficiencia de calefacción del sistema y ayuda en el ahorro de energía. (Estándar en todos los modelos de bomba de calor).

**Blue Fin.**

Con nuestro tratamiento especial anti-corrosivo del serpentín, aumenta la durabilidad y asegura la eficiencia continuada. (Estándar en todos los modelos de bomba de calor).

**Compresor DC rotativo doble.**

Provee mayor balance y más alta eficiencia.

**Protección del compresor.**

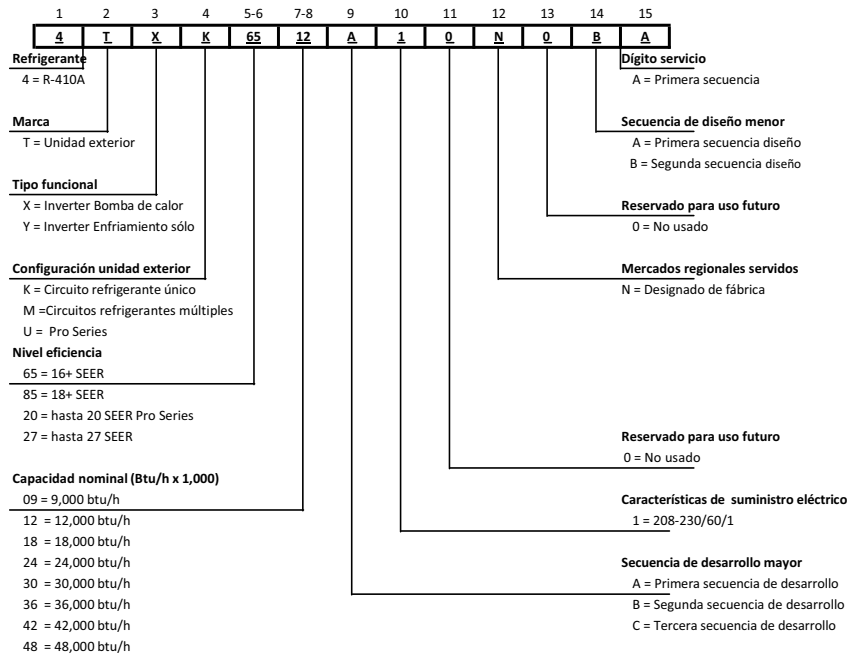
El compresor detiene o retarda la operación cuando se presenta un conflicto de modo.

**Calentador de la bandeja.**

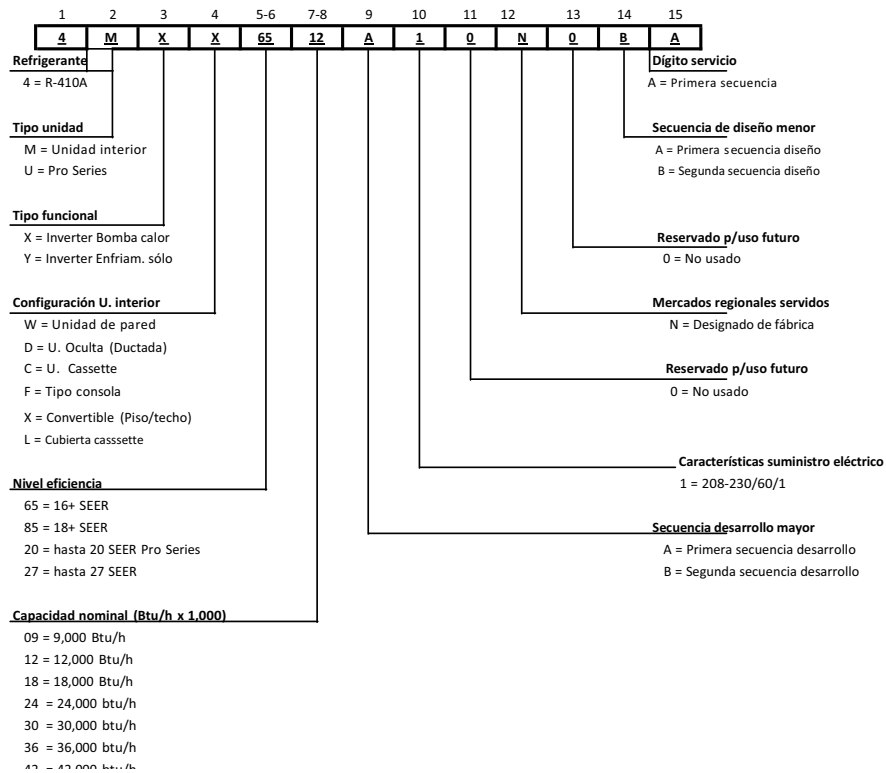
Todas las unidades exteriores cuentan con calentadores de la bandeja integrados que sirven para reducir la formación de hielo.

**4TXU20**

## NOMENCLATURA MODELO UNIDAD EXTERIOR



## NOMENCLATURA MODELO UNIDAD INTERIOR





## Introducción

### Equipo opcional

Véase el catálogo **Service First Mini-Split Accessory Catalog** para observar un listado completo de accesorios.

#### Accesorios opcionales para unidad exterior

No. de Modelo	Descripción	4TXU20 Uni-Zona hasta 20 SEER
TAYREFLN560	Lineset Kit 1/4 x 1/2 - 25'	✓
TAYREFLN565	Lineset Kit 1/4 x 1/2 - 35'	✓
TAYREFLN570	Lineset Kit 1/4 x 1/2 - 50'	✓
TAYREFLN575	Lineset Kit 1/4 x 1/2 - 100'	✓
TAYREFLN955	Lineset Kit 3/8 x 5/8 - 25'	✓
TAYREFLN960	Lineset Kit 3/8 x 5/8 - 35'	✓
TAYREFLN965	Lineset Kit 3/8 x 5/8 - 50'	✓
TAYREFLN970	Lineset Kit 3/8 x 5/8 - 100'	✓

#### Accesorios opcionales para unidad interior

No. de Modelo	Descripción	4UXD20 Uni-Zona Interior hasta 20 SEER	4UXC20 Uni-Zona Interior hasta 20 SEER	4UXX20 Uni-Zona Interior hasta 20 SEER
TREMOTE2AHANDAA	Controlador inalámbrico	✓	✓	✓

Cassette unidad interior	Panel de la unidad Cassette (vendida por separado)
4UXC2018A10N0A	4UXL2018A10N0A
4UXC2024A10N0A	4UXL2042A10N0A
4UXC2030A10N0A	
4UXC2036A10N0A	
4UXC2042A10N0A	
4UXC2048A10N0A	4UXL2048A10N0A

# Datos generales

## Datos Generales

MODELO – Bomba de calor (sólo)	4UXC2018A10N / 4TXU2018A10N		4UXD2018A10N / 4TXU2018A10N	
	Enfriam.	Calefac.	Enfriam.	Calefac.
Volts/F Nominal	208 / 230 / 1		208 / 230 / 1	
Frecuencia (Hz)	60Hz		60Hz	
Cap. Nom. Enfriam/Calefac. (Btu/h): Mínima	17100	18400	17100	18800
Cap. Enfriam. (@95F) (Btu/h): Máxima	5400	0	5400	0
Cap. Enfriam. (@95F) (Btu/h): Mínima	18700	0	19800	0
Cap. Calefac. (@47F) (Btu/h): Máxima	0	4700	0	4700
Cap. Calefac. (@47F) (Btu/h): Máxima	0	22200	0	23200
Cap. Calefac. (@17F) (Btu/h):	0	9900	0	10900
Cap. Total (W) (Alta/Estándar/Baja):	5500 / 5000 / 1600	6500 / 5400 / 1400	5800 / 5000 / 1600	6800 / 5500 / 1400
Potencia entr. nominal (W)	1700	1800	1550	1650
Corriente entr. nominal (A)	8.7	9.2	7.9	8.4
SEER / HSPF	16.0	9.0	16.0	9.5
EER / COP (Btu/h)/W	10.1	10.2	11.0	11.3
Volumen flujo de aire (CFM)	1880		1880	
Volumen dehumidific. pt./h)	0.85		0.66	
	CASSETTE		Ductado	
<b>Unidad interior</b>	<b>4UXC2018A10N**</b>		<b>4UXD2018A10N</b>	
Veloc. Motor ventil. (rpm) (H/M/L/QUIET)	900/850/750/600		1300/1200/1000/800	
Evaporador	Serp. aluminio - tubo de cobre		Serp. aluminio - tubo de cobre	
Diámetro tubo (inch)	0.28		0.28	
Hileras – esp.serp. (inch)	2.0 - 0.06		3.0 - 0.06	
Long. Serp. (L) x prof. (D) x altura (H) (inch)	52 x 7.5 x 1.0		28 x 10.0 x 1.5	
Corriente fusible (A)	5		5	
MOP	15		15	
RLA motor ventilador (A)	0.5		0.6	
Volumen flujo de aire (CFM) (H/M/L/QUIET)	450/420/380/290		590/530/410/380	
Nivel presión de sonido dB (A) <b>1</b>	37-47		28-40	
Dimensión sin embalaje (L/D/H) (inch)	26.2 x 23.5 x 9.4		40.8 x 28.4 x 10.5	
Dimensión d/paquete con embalaje (L/D/H) (inch)	30.4 x 28.9 x 11.8		44.2 x 31.4 x 12.7	
Peso Neto /Peso Bruto (lbs)	44 / 53		73 / 84	
<b>Unidad exterior</b>	<b>4TXU2018A10N</b>		<b>4TXU2018A10N</b>	
Tipo compresor	Inverter rotativo		Inverter rotativo	
Compresor RLA (A)	12.0		12.0	
Potencia entr. compresor (W)	1440		1440	
Método expansión (estrang.)	EEV		EEV	
Rango temp. d/trabajo (oF)	0 ~ 118	0 ~ 75	0 ~ 118	0 ~ 75
Condensador	Serp. aluminio - tubo de cobre		Serp. aluminio - tubo de cobre	
Diámetro tubo (inch)	0.28		0.28	
Hileras – esp..serp. (inch)	2.0 - 0.06		2.0 - 0.06	
Long. Serp. (L) x alto (H) x ancho (W) (inch)	32.4 x 26 x 1.5		32.4 x 26 x 1.5	
Velocidad motor ventilador (rpm)	760		760	
Salida d/motor ventil. (W)	125		125	
RLA motor ventilador (A)	1.5		1.5	
Volumen flujo de aire U. exterior (CFM)	1880		1880	
Diámetro ventilador (inch) (Un ventilador)	20.5		20.5	
Método de desescarchado	Desescarche automático		Desescarche automático	
Nivel presión de sonido dB (A) <b>1</b>	56		56	
Dimensión sin embalaje (L/D/H) (inch)	37.6 x 15.6 x 27.6		37.6 x 15.6 x 27.6	
Dimensión d/paquete con embalaje (L/D/H) (inch)	40.5 x 18 x 29.5		40.5 x 18 x 29.5	
Peso Neto /Peso Bruto (lbs)	106 / 115		106 / 115	
Carga refrigerante (oz)	49.4		49.4	
Corriente fusible (A)	5		5	
MCA	17		17	
MOP	25		25	
<b>Tubería de conexión</b>				
Carga adicional de gas (oz/ft)	0.3		0.3	
Diam. ext. tubería d/líquido (inch)	1/4		1/4	
Diam. ext. tubería de gas (inch)	1/2		1/2	
Distancia altura máxima (ft)	50		50	
Distancia longitud máxima (ft)	165		165	

**1** Nivel de PRESION de sonido @ 3.3 ft. dB(A)

**\*\* Ordenar panel del cassette 4UXL2018A10N0A (vendido por separado)**

## Datos generales

### Datos Generales

<b>MODELO – Bomba de calor (sólo)</b>		<b>4UXX2018A10N / 4TXU2018A10N</b>	
	<b>Enfriamiento</b>	<b>Calefacción</b>	
Volts/F Nominal	208 / 230 / 1		
Frecuencia (Hz)	60Hz		
Cap. Nom. Enfriam/Calefac. (Btu/h): Mínima	17100	19100	
Cap. Enfriam. (@95F) (Btu/h): Máxima	5400	0	
Cap. Enfriam. (@95F) (Btu/h): Mínima	19800	0	
Cap. Calefac. (@47F) (Btu/h): Máxima	0	4700	
Cap. Calefac. (@47F) (Btu/h): Máxima	0	23200	
Cap. Calefac. (@17F) (Btu/h):	0	10900	
Cap. Total (W) (Alta/Estándar/Baja):	5800 / 5000 / 1600	6800 / 5600 / 1400	
Potencia entr. nominal (W)	1550	1550	
Corriente entr. nominal (A)	7.9	7.9	
SEER / HSPF	17.0	9.5	
EER / COP (Btu/h)/W	11.0	12.3	
Volumen flujo de aire (CFM)	1880		
Volumen dehumidific. pt./h)	0.76		
<b>PISO / TECHO</b>			
<b>Unidad interior</b>		<b>4UXX2018A10N</b>	
Veloc. Motor ventil. (rpm) (H/M/L/QUIET)	950/900/800/700		
Evaporador	Serp. aluminio - tubo de cobre		
Diámetro tubo (inch)	0.28		
Hileras – esp.serp. (inch)	2.0 - 0.06		
Long. Serp. (L) x prof. (D) x altura (H) (inch)	36.2 x 12 x 1		
Corriente fusible (A)	5		
MOP	15		
RLA motor ventilador (A)	0.6		
Volumen flujo de aire (CFM) (H/M/L/QUIET)	590/550/480/410		
Nivel presión de sonido dB (A) <b>1</b>	32-44		
Dimensión sin embalaje (L/D/H) (inch)	48 x 27.6 x 8.9		
Dimensión d/paquete con embalaje (L/D/H) (inch)	52.9 x 32.4 x 12.4		
Peso Neto /Peso Bruto (lbs)	86 / 106		
<b>Unidad exterior</b>		<b>4TXU2018A10N</b>	
Tipo compresor	Inverter rotativo		
Compresor RLA(A)	12.0		
Potencia entr. compresor (W)	1440		
Método expansión (estrang.)	EEV		
Rango temp. d/ trabajo (oF)	0 ~ 118	0 ~ 75	
Condensador	Serp. aluminio - tubo de cobre		
Diámetro tubo (inch)	0.28		
Hileras – esp.serp. (inch)	2.0 - 0.06		
Long. Serp. (L) x alto (H) x ancho (W) (inch)	32.4 x 26 x 1.5		
Velocidad motor ventilador (rpm)	760		
Salida d/motor ventil. (W)	125		
RLA motor ventilador (A)	1.5		
Volumen flujo de aire U. exterior (CFM)	1880		
Diámetro ventilador (inch) (Un ventilador)	20.5		
Método de desescarchado	Desescarche automático		
Nivel presión de sonido dB (A) <b>1</b>	56		
Dimensión sin embalaje (L/D/H) (inch)	37.6 x 15.6 x 27.6		
Dimensión d/paquete con embalaje (L/D/H) (inch)	40.5 x 18 x 29.5		
Peso Neto /Peso Bruto (lbs)	106 / 115		
Carga refrigerante (oz)	49.4		
Corriente fusible (A)	5		
MCA	17		
MOP	25		
<b>Tubería de conexión</b>			
Carga adicional de gas (oz/ft)	0.3		
Diam. ext. tubería d/líquido (inch)	1/4		
Diam. ext. tubería de gas (inch)	1/2		
Distancia altura máxima (ft)	50		
Distancia longitud máxima (ft)	165		

**1** Nivel de PRESION de sonido @ 3.3 ft. dB(A)



## Datos Generales

<b>MODELO – Bomba de calor (sólo)</b>	<b>4UXC2024A10N / 4TXU2024A10N</b>		<b>4UXD2024A10N / 4TXU2024A10N</b>	
	Enfriam.	Calefac.	Enfriam.	Calefac.
Volts/F Nominal	208 / 230 / 1		208 / 230 / 1	
Frecuencia (Hz)	60Hz		60Hz	
Cap.Nom. Enfriam/Calefac. (Btu/h): Mínima	23800	27200	23800	27200
Cap. Enfriam. (@95F) (Btu/h): Máxima	8200	0	7400	0
Cap. Enfriam. (@95F) (Btu/h): Mínima	29000	0	2900	0
Cap. Calefac. (@47F) (Btu/h): Máxima	0	8200	0	8200
Cap. Calefac. (@47F) (Btu/h): Máxima	0	32400	0	32400
Cap. Calefac. (@17F) (Btu/h):	0	15700	0	16700
Cap. Total (W) (Alta/Estándar/Baja):	8500 / 7000 / 2400	9500 / 8000 / 2400	8500 / 7000 / 2200	9500 / 8000 / 2400
Potencia ent. nominal (W)	2230	2360	2230	2360
Corriente entr. nominal (A)	11.4	12.1	11.4	12.1
SEER / HSPF	18.0	10.0	16.0	10.0
EER / COP (Btu/h)/W	10.6	11.5	10.6	11.5
Volumen flujo de aire (CFM)	2350		2350	
Volumen dehumidific.(pt./h)	1.14		0.9	
	<b>CASSETTE</b>		<b>Ductado</b>	
<b>Unidad interior</b>	<b>4UXC2024A10N**</b>		<b>4UXD2024A10N</b>	
Veloc. Motor ventil. (rpm) (H/M/L/QUIET)	650/620/560/500		1230/1150/1100/920	
Evaporador	Serp. aluminio - tubo de cobre		Serp. aluminio - tubo de cobre	
Diámetro tubo (inch)	0.28		0.31	
Hileras – esp.serp. (inch)	2.0 - 0.06		3.0 - 0.07	
Long. Serp. (L) x prof. (D) x altura (H) (inch)	77.4 x 6.8 x 1		39.4 x 9.8 x 2.3	
Corriente fusible (A)	5		5	
MOP	15		15	
RLA motor ventilador (A)	0.5		1.3	
Volumen flujo de aire (CFM) (H/M/L/QUIET)	770/740/670/590		820/770/710/530	
Nivel presión de sonido dB (A) <sup>1</sup>	38-47		40-47	
Dimensión sin embalaje (L/D/H) (inch)	36.1 x 33.1 x 9.4		50.4 x 22 x 10.6	
Dimensión d/paquete con embalaje (L/D/H) (inch)	45.2 x 37.7 x 13.4		53.1 x 23.5 x 11.1	
Peso Neto /Peso Bruto (lbs)	60 / 84		75 / 86	
	<b>4TXU2024A10N</b>		<b>4TXU2018A10N</b>	
Tipo compresor	Inverter rotativo		Inverter rotativo	
Compresor RLA(A)	18.0		18.0	
Potencia entr. compresor (W)	2550		2550	
Método expansión (estrang.)	EEV		EEV	
Rango temp. d/ trabajo (oF)	0 ~ 118	0 ~ 75	0 ~ 118	0 ~ 75
Condensador	Serp. aluminio - tubo de cobre		Serp. aluminio - tubo de cobre	
Diámetro tubo (inch)	0.31		0.31	
Hileras – esp..serp. (inch)	2.0 - 0.06		2.0 - 0.06	
Long. Serp. (L) x alto (H) x ancho (W) (inch)	40.6 x 29.5 x 1.5		40.6 x 29.5 x 1.5	
Velocidad motor ventilador (rpm)	800		800	
Salida d/motor ventil. (W)	125		125	
RLA motor ventilador (A)	1.5		1.5	
Volumen flujo de aire U. exterior (CFM)	2350		2350	
Diámetro ventilador (inch) (Un ventilador)	21.6		21.6	
Método de desescarchado	Desescarche automático		Desescarche automático	
Nivel presión de sonido dB (A) <sup>1</sup>	57		57	
Dimensión sin embalaje (L/D/H) (inch)	38.6 x 16.8 x 31.1		38.6 x 16.8 x 31.1	
Dimensión d/paquete con embalaje (L/D/H) (inch)	42.6 x 19.2 x 33.7		42.6 x 19.2 x 33.7	
Peso Neto /Peso Bruto (lbs)	152 / 163		152 / 163	
Carga refrigerante (oz)	77.6		77.6	
Corriente fusible (A)	5		5	
MCA	24		24	
MOP	40		40	
	<b>Tubería de conexión</b>			
Carga adicional de gas (oz/ft)	0.6		0.6	
Diam. ext. tubería d/liquido (inch)	3/8		3/8	
Diam. ext. tubería de gas (inch)	5/8		5/8	
Distancia altura máxima (ft)	50		50	
Distancia longitud máxima (ft)	165		165	

<sup>1</sup> Nivel de PRESION de sonido @ 3.3 ft. dB(A)

\*\* Ordenar panel del cassette 4UXL2042A10N0A (vendido por separado)

## Datos Generales

<b>MODELO – Bomba de calor (sólo)</b>	<b>4UXX2024A10N / 4TXU2024A10N</b>	
	Enfriam.	Calefac.
Volts/F Nominal	208 / 230 / 1	
Frecuencia (Hz)	60Hz	
Cap.Nom. Enfriam./Calefac. (Btu/h): Mínima	23800	27200
Cap. Enfriam. (@95F) (Btu/h): Máxima	8200	0
Cap. Enfriam. (@95F) (Btu/h): Mínima	27800	0
Cap. Calefac. (@47F) (Btu/h): Máxima	0	8200
Cap. Calefac. (@47F) (Btu/h): Máxima	0	30600
Cap. Calefac. (@17F) (Btu/h):	0	15700
Cap. Total (W) (Alta/Estándar/Baja):	8200 / 7000 / 2400	9000 / 8000 / 2400
Potencia entr. nominal (W)	2230	2360
Corriente entr. nominal (A)	11.4	12.1
SEER / HSPF	16.0	10.0
EER / COP (Btu/h)/W	10.6	11.5
Volumen flujo de aire (CFM)	2350	
Volumen dehumidific. pt./h)	0.99	

<b>PISO / TECHO</b>	
<b>Unidad interior</b>	<b>4UXX2024A10N</b>
Veloc. Motor ventil. (rpm) (H/M/L/QUIET)	1150/1100/1020/800
Evaporador	Serp. aluminio - tubo de cobre
Diámetro tubo (inch)	0.28
Hileras – esp.serp. (inch)	3.0 - 0.06
Long. Serp. (L) x prof. (D) x altura (H) (inch)	36.2 x 12 x 1.5
Corriente fusible (A)	5
MOP	15
RLA motor ventilador (A)	0.6
Volumen flujo de aire (CFM) (H/M/L/QUIET)	710/680/620/480
Nivel presión de sonido dB (A) <b>1</b>	40-49
Dimensión sin embalaje (L/D/H) (inch)	48 x 27.6 x 8.9
Dimensión d/paquete con embalaje (L/D/H) (inch)	52.9 x 32.4 x 12.4
Peso Neto /Peso Bruto (lbs)	88 / 110

<b>Unidad exterior</b>	<b>4TXU2024A10N</b>
Tipo compresor	Inverter rotativo
Compresor RLA (A)	18.0
Potencia entr. compresor (W)	2550
Método expansión (estrang.)	EEV
Rango temp. d/ trabajo (oF)	0 ~ 118                      0 ~ 75
Condensador	Serp. aluminio - tubo de cobre
Diámetro tubo (inch)	0.31
Hileras – esp..serp. (inch)	2.0 - 0.06
Long. Serp. (L) x alto (H) x ancho (W) (inch)	40.6 x 29.5 x 1.5
Velocidad motor ventilador (rpm)	800
Salida d/motor ventil. (W)	125
RLA motor ventilador (A)	1.5
Volumen flujo de aire U. exterior (CFM)	2350
Diámetro ventilador (inch) (Un ventilador)	21.6
Método de desescarchado	Desescarche automático
Nivel presión de sonido dB (A) <b>1</b>	57
Dimensión sin embalaje (L/D/H) (inch)	38.6 x 16.8 x 31.1
Dimensión d/paquete con embalaje (L/D/H) (inch)	42.6 x 19.2 x 33.7
(inch) Peso Neto /Peso Bruto (lbs)	152 / 163
Carga refrigerante (oz)	77.6
Corriente fusible (A)	5
MCA	24
MOP	40

<b>Tubería de conexión</b>	
Carga adicional de gas (oz/ft)	0.6
Diam. ext. tubería d/líquido (inch)	3/8
Diam. ext. tubería de gas (inch)	5/8
Distancia altura máxima (ft)	50
Distancia longitud máxima (ft)	165

**1** Nivel de PRESION de sonido @ 3.3 ft. dB(A)

## Datos Generales

<b>MODELO – Bomba de calor (sólo)</b>	<b>4UXC2030A10N / 4TXU2030A10N</b>		<b>4UXD2030A10N / 4TXU2030A10N</b>	
	Enfriam.	Calefac.	Enfriam.	Calefac.
Volts/F Nominal	208 / 230 / 1		208 / 230 / 1	
Frecuencia (Hz)	60Hz			
Cap.Nom. Enfriam/Calefac. (Btu/h): Mínima	28200	31200	28200	31200
Cap. Enfriam. (@95F) (Btu/h): Máxima	8800	0	8200	0
Cap. Enfriam. (@95F) (Btu/h): Mínima	31400	0	29600	0
Cap. Calefac. (@47F) (Btu/h): Máxima	0	8200	0	8200
Cap. Calefac. (@47F) (Btu/h): Máxima	0	33600	0	33600
Cap. Calefac. (@17F) (Btu/h):	0	16700	0	16700
Cap. Total (W) (Alta/Estándar/Baja):	9200 / 8300 / 2600	9900 / 9200 / 2400	8700 / 8300 / 2400	9900 / 9200 / 2400
Potencia entr. nominal (W)	2700	2500	3300	3100
Corriente entr. nominal (A)	13.8	12.8	16.9	15.9
SEER / HSPF	20.0	9.0	16.0	9.0
EER / COP (Btu/h)/W	10.4	12.4	8.6	10.1
Volumen flujo de aire (CFM)	2350		2350	
Volumen dehumidific. (pt./h)	1.42		1.04	
	<b>CASSETTE</b>		<b>Ductado</b>	
	<b>4UXC2030A10N**</b>		<b>4UXD2030A10N</b>	
Veloc. Motor ventil. (rpm) (H/M/L/QUIET)	620/580/530/410		1300/1300/1200/1050	
Evaporador	Serp. aluminio - tubo de cobre		Serp. aluminio - tubo de cobre	
Diámetro tubo (inch)	0.28		0.31	
Hileras – esp.serp. (inch)	2.0 - 0.06		3.0 - 0.07	
Long. Serp. (L) x prof. (D) x altura (H) (inch)	77.4 x 9.7 x 1		39.4 x 9.8 x 2.3	
Corriente fusible (A)	5		5	
MOP	15		15	
RLA motor ventilador (A)	0.9		1.3	
Volumen flujo de aire (CFM) (H/M/L/QUIET)	880/820/770/590		820/770/710/530	
Nivel presión de sonido dB (A) <b>1</b>	40-49		40-47	
Dimensión sin embalaje (L/D/H) (inch)	36.1 x 33.1 x 12.6		50.4 x 22 x 10.6	
Dimensión d/paquete con embalaje (L/D/H) (inch)	45.2 x 37.7 x 16.5		53.1 x 23.5 x 11.1	
Peso Neto /Peso Bruto (lbs)	71 / 97		77 / 86	
	<b>4TXU2030A10N</b>		<b>4TXU2030A10N</b>	
Tipo compresor	Inverter rotativo		Inverter rotativo	
Compresor RLA(A)	18.0		18.0	
Potencia entr. compresor (W)	2550		2550	
Método expansión (estrang.)	EEV		EEV	
Rango temp. d/ trabajo (oF)	0 ~ 118	0 ~ 75	0 ~ 118	0 ~ 75
Condensador	Serp. aluminio - tubo de cobre		Serp. aluminio - tubo de cobre	
Diámetro tubo (inch)	0.31		0.31	
Hileras – esp..serp. (inch)	3.0 - 0.06		3.0 - 0.06	
Long. Serp. (L) x alto (H) x ancho (W) (inch)	40.6 x 29.5 x 2.3		40.6 x 29.5 x 2.3	
Velocidad motor ventilador (rpm)	800		800	
Salida d/motor ventil. W)	125		125	
RLA motor ventilador (A)	1.5		1.5	
Volumen flujo de aire U. exterior (CFM)	2350		2350	
Diámetro ventilador (inch) (Un ventilador)	21.6		21.6	
Método de desescarchado	Desescarche automático		Desescarche automático	
Nivel presión de sonido dB (A) <b>1</b>	58		58	
Dimensión sin embalaje (L/D/H) (inch)	38.6 x 16.8 x 31.1		38.6 x 16.8 x 31.1	
Dimensión d/paquete con embalaje (L/D/H) (inch)	42.6 x 19.2 x 33.7		42.6 x 19.2 x 33.7	
Peso Neto /Peso Bruto (lbs)	106 / 115		159 / 170	
Carga refrigerante (oz)	84.7		84.7	
Corriente fusible (A)	5		5	
MCA	24		24	
MOP	40		40	
	<b>Tubería de conexión</b>		<b>Tubería de conexión</b>	
Carga adicional de gas (oz/ft)	0.6		0.6	
Diam. ext. tubería d/líquido (inch)	3/8		3/8	
Diam. ext. tubería de gas (inch)	5/8		5/8	
Distancia altura máxima (ft)	50		50	
Distancia longitud máxima (ft)	165		165	

**1** Nivel de PRESION de sonido @ 3.3 ft. dB(A)

**\*\* Ordenar panel del cassette 4UXL2042A10N0A (vendido por separado)**

### Datos Generales

<b>MODELO – Bomba de calor (sólo)</b>		<b>4UXX2030A10N / 4TXU2030A10N</b>	
	<b>Enfriamiento</b>	<b>Calefacción</b>	
Volts/F Nominal	208 / 230 / 1		
Frecuencia (Hz)	60Hz		
Cap.Nom. Enfriam/Calefac. (Btu/h): Mínima	28200	31200	
Cap. Enfriam. (@95F) (Btu/h): Máxima	8800	0	
Cap. Enfriam. (@95F) (Btu/h): Mínima	31400	0	
Cap. Calefac. (@47F) (Btu/h): Máxima	0	8200	
Cap. Calefac. (@47F) (Btu/h): Máxima	0	33600	
Cap. Calefac. (@17F) (Btu/h):	0	18000	
Cap. Total (W) (Alta/Estándar/Baja):	9200 / 8300 / 2600	9900 / 9200 / 2400	
Potencia entr.nominal (W)	2400	2600	
Corriente entr. nominal (A)	12.3	13.3	
SEER / HSPF	17.0	9.0	
EER / COP (Btu/h)/W	11.8	12.0	
Volumen flujo de aire (CFM)	2350		
Volumen dehumidific. pt./h)	1.23		

<b>Unidad interior</b>		<b>PISO / TECHO</b>	
		<b>4UXX2030A10N</b>	
Veloc. Motor ventil. (rpm) (H/M/L/QUIET)	1050/1000/960/740		
Evaporador	Serp. aluminio - tubo de cobre		
Diámetro tubo (inch)	0.28		
Hileras – esp.serp. (inch)	3.0 - 0.06		
Long. Serp. (L) x prof. (D) x altura (H) (inch)	43.3 x 12 x 1.5		
Corriente fusible (A)	5		
MOP	15		
RLA motor ventilador (A)	1.4		
Volumen flujo de aire (CFM) (H/M/L/QUIET)	880/820/800/590		
Nivel presión de sonido dB (A) <b>1</b>	38-49		
Dimensión sin embalaje (L/D/H) (inch)	55.9 x 27.6 x 9.6		
Dimensión d/paquete con embalaje (L/D/H) (inch)	60.9 x 32.6 x 13.6		
Peso Neto /Peso Bruto (lbs)	106 / 124		

<b>Unidad exterior</b>		<b>4TXU2030A10N</b>	
Tipo compresor	Inverter rotativo		
Compresor RLA(A)	18.0		
Potencia entr. compresor (W)	2550		
Método expansión (estrang.)	EEV		
Rango temp. d/ trabajo (oF)	0 ~ 118	0 ~ 75	
Condensador	Serp. aluminio - tubo de cobre		
Diámetro tubo (inch)	0.31		
Hileras – esp..serp. (inch)	3.0 - 0.06		
Long. Serp. (L) x alto (H) x ancho (W) (inch)	40.6 x 29.5 x 2.3		
Velocidad motor ventilador (rpm)	800		
Salida d/motor ventil. (W)	125		
RLA motor ventilador (A)	1.5		
Volumen flujo de aire U. exterior (CFM)	2350		
Diámetro ventilador (inch) (Un ventilador)	21.6		
Método de desescarchado	Desescarche automático		
Nivel presión de sonido dB (A) <b>1</b>	58		
Dimensión sin embalaje (L/D/H) (inch)	38.6 x 16.8 x 31.1		
Dimensión d/paquete con embalaje (L/D/H) (inch)	42.6 x 19.2 x 33.7		
Peso Neto /Peso Bruto (lbs)	159 / 170		
Carga refrigerante (oz)	84.7		
Corriente fusible (A)	5		
MCA	24		
MOP	40		

<b>Tubería de conexión</b>	
Carga adicional de gas (oz/ft)	0.6
Diam. ext. tubería d/líquido (inch)	3/8
Diam. ext. tubería de gas (inch)	5/8
Distancia altura máxima (ft)	50
Distancia longitud máxima (ft)	165

**1** Nivel de PRESION de sonido @ 3.3 ft. dB(A)

## Datos Generales

MODELO – Bomba de calor (sólo)	4UXC2036A10N / 4TXU2036A10N		4UXD2036A10N / 4TXU2036A10N	
	Enfriam.	Calefac.	Enfriam.	Calefac.
Volts/F Nominal	208 / 230 / 1		208 / 230 / 1	
Frecuencia (Hz)	60Hz			
Cap.Nom. Enfriam/Calefac. (Btu/h): Mínima	34000	41000	34000	41000
Cap. Enfriam. (@95F) (Btu/h): Máxima	10800	0	10800	0
Cap. Enfriam. (@95F) (Btu/h): Mínima	39000	0	3900	0
Cap. Calefac. (@47F) (Btu/h): Máxima	0	9800	0	9800
Cap. Calefac. (@47F) (Btu/h): Máxima	0	49500	0	49500
Cap. Calefac. (@17F) (Btu/h):	0	23400	0	24600
Cap. Total (W) (Alta/Estándar/Baja):	11500 / 10000 / 3200	14500 / 12000 / 2900	11500 / 10000 / 3200	14500 / 12000 / 2900
Potencia entr. nominal (W)	3280	3750	3280	3750
Corriente entr. nominal (A)	16.8	19.2	16.8	19.2
SEER / HSPF	16.0	9.0	16.0	9.0
EER / COP (Btu/h)/W	10.4	10.9	10.4	10.9
Volumen flujo de aire (CFM)	3000		3000	
Volumen dehumidific. pt./h)	1.61		1.28	
	CASSETTE		Ductado	
	4UXC2036A10N**		4UXD2036A10N	
Veloc. Motor ventil. (rpm) (H/M/L/QUIET)	720/680/600/520		1300/1300/1200/1050	
Evaporador	Serp. aluminio - tubo de cobre		Serp. aluminio - tubo de cobre	
Diámetro tubo (inch)	0.28		0.37	
Hileras – esp.serp. (inch)	2.0 - 0.06		3.0 - 0.07	
Long. Serp. (L) x prof. (D) x altura (H) (inch)	77.4 x 9.8 x 1		38.5 x 12.5 x 2.6	
Corriente fusible (A)	5		5	
MOP	15		15	
RLA motor ventilador (A)	0.9		2.1	
Volumen flujo de aire (CFM) (H/M/L/QUIET)	1100/1030/910/8000		1180/1120/1000/820	
Nivel presión de sonido dB (A) <sup>1</sup>	43-51		44-53	
Dimensión sin embalaje (L/D/H) (inch)	36.1 x 33.1 x 12.6		48.3 x 30.5 x 11.4	
Dimensión d/paquete con embalaje (L/D/H) (inch)	45.2 x 37.7 x 16.5		52.7 x 34.5 x 12.0	
Peso Neto /Peso Bruto (lbs)	71 / 97		101 / 117	
	4TXU2036A10N		4TXU2036A10N	
Tipo compresor	Inverter rotativo		Inverter rotativo	
Compresor RLA(A)	21.2		21.2	
Potencia entr. compresor (W)	4150		4150	
Método expansión (estrang.)	EEV		EEV	
Rango temp. d/ trabajo (oF)	0 ~ 118	0 ~ 75	0 ~ 118	0 ~ 75
Condensador	Serp. aluminio - tubo de cobre		Serp. aluminio - tubo de cobre	
Diámetro tubo (inch)	0.31		0.31	
Hileras – esp..serp. (inch)	3.0 - 0.06		3.0 - 0.06	
Long. Serp. (L) x alto (H) x ancho (W) (inch)	40.8 x 41.6 x 2.3		40.8 x 41.6 x 2.3	
Velocidad motor ventilador (rpm)	820		820	
Salida d/motor ventil. (W)	165		165	
RLA motor ventilador (A)	2.0		2.0	
Volumen flujo de aire U. exterior (CFM)	3000		3000	
Diámetro ventilador (inch) (Un ventilador)	22.4		22.4	
Método de desescarchado	Desescarche automático		Desescarche automático	
Nivel presión de sonido dB (A) <sup>1</sup>	63		63	
Dimensión sin embalaje (L/D/H) (inch)	43.6 x 17.3 x 43.3		43.6 x 17.3 x 43.3	
Dimensión d/paquete con embalaje (L/D/H) (inch)	45.6 x 19.4 x 48.6		45.6 x 19.4 x 48.6	
Peso Neto /Peso Bruto (lbs)	205 / 223		205 / 223	
Carga refrigerante (oz)	123.5		123.5	
Corriente fusible (A)	5		5	
MCA	29		29	
MOP	45		45	
	Tubería de conexión		Tubería de conexión	
Carga adicional de gas (oz/ft)	0.6		0.6	
Diam. ext. tubería d/liquido (inch)	3/8		3/8	
Diam. ext. tubería de gas (inch)	5/8		5/8	
Distancia altura máxima (ft)	50		50	
Distancia longitud máxima (ft)	165		165	

<sup>1</sup> Nivel de PRESION de sonido @ 3.3 ft. dB(A)

\*\* Ordenar panel del cassette 4UXL2042A10N0A (vendido por separado)

### Datos Generales

<b>MODELO – Bomba de calor (sólo)</b>		<b>4UXX2036A10N / 4TXU2036A10N</b>	
	<b>Enfriamiento</b>	<b>Calefacción</b>	
Volts/F Nominal	208 / 230 / 1		
Frecuencia (Hz)	60Hz		
Cap.Nom. Enfriam./Calefac. (Btu/h): Mínima	34000	41000	
Cap. Enfriam. (@95F) (Btu/h): Máxima	10800	0	
Cap. Enfriam. (@95F) (Btu/h): Mínima	39000	0	
Cap. Calefac. (@47F) (Btu/h): Máxima	0	9800	
Cap. Calefac. (@47F) (Btu/h): Máxima	0	49500	
Cap. Calefac. (@17F) (Btu/h):	0	23400	
Cap. Total (W) (Alta/Estándar/Baja):	11500 / 10000 / 3200	14500 / 12000 / 2900	
Potencia entr nominal (W)	3280	3750	
Corriente entr. nominal (A)	16.8	19.2	
SEER / HSPF	16.0	9.0	
EER / COP (Btu/h)/W	10.4	10.9	
Volumen flujo de aire (CFM)		3500	
Volumen dehumidific. pt./h)		1.51	
<b>PISO / TECHO</b>			
<b>Unidad interior</b>		<b>4UXX2036A10N</b>	
Veloc. Motor ventil. (rpm) (H/M/L/QUIET)	1200/1150/1000/860		
Evaporador	Serp. aluminio - tubo de cobre		
Diámetro tubo (inch)	0.28		
Hileras – esp.serp. (inch)	3.0 - 0.06		
Long. Serp. (L) x prof. (D) x altura (H) (inch)	43.3 x 12 x 1.5		
Corriente fusible (A)	5		
MOP	15		
RLA motor ventilador (A)	1.4		
Volumen flujo de aire (CFM) (H/M/L/QUIET)	1120/1060/820/710		
Nivel presión de sonido dB (A) <b>1</b>	46-54		
Dimensión sin embalaje (L/D/H) (inch)	55.9 x 27.6 x 9.6		
Dimensión d/paquete con embalaje (L/D/H) (inch)	60.9 x 32.4 x 12.4		
Peso Neto /Peso Bruto (lbs)	106 / 124		
<b>Unidad exterior</b>		<b>4TXU2036A10N</b>	
Tipo compresor	Inverter rotativo		
Compresor RLA(A)	21.2		
Potencia entr. compresor (W)	4150		
Método expansión (estrang.)	EEV		
Rango temp. d/ trabajo (oF)	0 ~ 118	0 ~ 75	
Condensador	Serp. aluminio - tubo de cobre		
Diámetro tubo (inch)	0.31		
Hileras – esp.serp. (inch)	3.0 - 0.06		
Long. Serp. (L) x alto (H) x ancho (W) (inch)	40.8 x 41.6 x 2.3		
Velocidad motor ventilador (rpm)	820		
Salida d/motor ventil. (W)	165		
RLA motor ventilador (A)	2.0		
Volumen flujo de aire U. exterior (CFM)	3000		
Diámetro ventilador (inch) (Un ventilador)	22.4		
Método de desescarchado	Desescarcho automático		
Nivel presión de sonido dB (A) <b>1</b>	63		
Dimensión sin embalaje (L/D/H) (inch)	38.6 x 17.3 x 43.3		
Dimensión d/paquete con embalaje (L/D/H) (inch)	45.6 x 19.4 x 48.6		
Peso Neto /Peso Bruto (lbs)	205 / 223		
Carga refrigerante (oz)	123.5		
Corriente fusible (A)	5		
MCA	29		
MOP	45		
<b>Tubería de conexión</b>			
Carga adicional de gas (oz/ft)	0.6		
Diam. ext. tubería d/líquido (inch)	3/8		
Diam. ext. tubería de gas (inch)	5/8		
Distancia altura máxima (ft)	50		
Distancia longitud máxima (ft)	165		

**1** Nivel de PRESION de sonido @ 3.3 ft. dB(A)

## Datos Generales

MODELO – Bomba de calor (sólo)	4UXC2042A10N / 4TXU2042A10N		4UXD2042A10N / 4TXU2042A10N	
	Enfriam.	Calefac.	Enfriam.	Calefac.
Volts/F Nominal	208 / 230 / 1		208 / 230 / 1	
Frecuencia (Hz)	60Hz		60Hz	
Cap.Nom. Enfriam/Calefac. (Btu/h): Mínima	39500	44000	39500	44000
Cap. Enfriam. (@95F) (Btu/h): Máxima	11000	0	12000	0
Cap. Enfriam. (@95F) (Btu/h): Mínima	41000	0	42500	0
Cap. Calefac. (@47F) (Btu/h): Máxima	0	12000	0	13000
Cap. Calefac. (@47F) (Btu/h): Máxima	0	51000	0	52500
Cap. Calefac. (@17F) (Btu/h):	0	24400	0	24800
Cap. Total (W) (Alta/Estándar/Baja):	12000 / 11500 / 3300	15000 / 13000 / 3600	12500 / 11500 / 3600	15500 / 13000 / 3900
Potencia entr.nominal (W)	4400	4450	4150	3900
Corriente entr. nominal (A)	22.5	22.8	21.2	19.9
SEER / HSPF	16.0	9.0	16.0	9.0
EER / COP (Btu/h)/W	8.9	9.9	9.5	11.3
Volumen flujo de aire (CFM)	3880		3880	
Volumen dehumidific. pt./h)	1.75		1.42	
	CASSETTE		Ductado	
	4UXC2042A10N**		4UXD2042A10N	
Veloc. Motor ventil. (rpm) (H/M/L/QUIET)	720/680/600/520		1300/1300/1200/1050	
Evaporador	Serp. aluminio - tubo de cobre		Serp. aluminio - tubo de cobre	
Diámetro tubo (inch)	0.28		0.37	
Hileras – esp.serp. (inch)	2.0 - 0.06		3.0 - 0.07	
Long. Serp. (L) x prof. (D) x altura (H) (inch)	77.4 x 9.8 x 1		38.5 x 12.5 x 2.6	
Corriente fusible (A)	5		5	
MOP	15		15	
RLA motor ventilador (A)	0.9		2.1	
Volumen flujo de aire (CFM) (H/M/L/QUIET)	11000/10300/910/800		1180/1120/1000/820	
Nivel presión de sonido dB (A) <b>1</b>	43-51		44-53	
Dimensión sin embalaje (L/D/H) (inch)	36.1 x 33.1 x 12.6		48.3 x 30.5 x 11.4	
Dimensión d/paquete con embalaje (L/D/H) (inch)	45.2 x 37.7 x 16.5		52.7 x 34.5 x 12.0	
Peso Neto /Peso Bruto (lbs)	71 / 97		101 / 117	
	4TXU2042A10N		4TXU2042A10N	
Tipo compresor	Inverter rotativo		Inverter rotativo	
Compresor RLA(A)	21.2		21.2	
Potencia entr. compresor (W)	4150		4150	
Método expansión (estrang.)	EEV		EEV	
Rango temp. d/ trabajo (oF)	0 ~ 118	0 ~ 75	0 ~ 118	0 ~ 75
Condensador	Serp. aluminio - tubo de cobre		Serp. aluminio - tubo de cobre	
Diámetro tubo (inch)	0.31		0.31	
Hileras – esp..serp. (inch)	2.0 - 0.07		2.0 - 0.07	
Long. Serp. (L) x alto (H) x ancho (W) (inch)	33.7 x 52 x 1.5		33.7 x 52 x 1.5	
Velocidad motor ventilador (rpm)	820		820	
Salida d/motor ventil. W)	250		250	
RLA motor ventilador (A)	2.0 x 2		2.0 x 2	
Volumen flujo de aire U. exterior (CFM)	3880		3880	
Diámetro ventilador (inch) (Un ventilador)	18.6		18.6	
Método de desescarchado	Desescarcho automático		Desescarcho automático	
Nivel presión de sonido dB (A) <b>1</b>	61		61	
Dimensión sin embalaje (L/D/H) (inch)	37.7 x 16.2 x 53.1		37.7 x 16.2 x 53.1	
Dimensión d/paquete con embalaje (L/D/H) (inch)	41.1 x 17.8 x 59.1		41.1 x 17.8 x 59.1	
Peso Neto /Peso Bruto (lbs)	210 / 232		210 / 232	
Carga refrigerante (oz)	130.5		130.5	
Corriente fusible (A)	5		5	
MCA	31		31	
MOP	50		50	
	Tubería de conexión		Tubería de conexión	
Carga adicional de gas (oz/ft)	0.6		0.6	
Diam. ext. tubería d/líquido (inch)	3/8		3/8	
Diam. ext. tubería de gas (inch)	5/8		5/8	
Distancia altura máxima (ft)	100		100	
Distancia longitud máxima (ft)	165		165	

**1** Nivel de PRESION de sonido @ 3.3 ft. dB(A)

**\*\* Ordenar panel del cassette 4UXL2042A10N0A (vendido por separado)**

## Datos Generales

<b>MODELO – Bomba de calor (sólo)</b>		<b>4UXX2042A10N / 4TXU2042A10N</b>	
	<b>Enfriamiento</b>	<b>Calefacción</b>	
Volts/F Nominal	208 / 230 / 1		
Frecuencia (Hz)	60Hz		
Cap. Nom. Enfriam./Calefac. (Btu/h): Mínima	39500	44000	
Cap. Enfriam. (@95F) (Btu/h): Máxima	12000	0	
Cap. Enfriam. (@95F) (Btu/h): Mínima	42500	0	
Cap. Calefac. (@47F) (Btu/h): Máxima	0	13000	
Cap. Calefac. (@47F) (Btu/h): Máxima	0	52500	
Cap. Calefac. (@17F) (Btu/h):	0	24800	
Cap. Total (W) (Alta/Estándar/Baja):	12500 / 11500 / 3600	15500 / 13000 / 3900	
Potencia entr nominal (W)	4050	4050	
Corriente entr. nominal (A)	20.7	20.7	
SEER / HSPF	16.0	9.0	
EER / COP (Btu/h)/W	9.7	10.8	
Volumen flujo de aire (CFM)	3880		
Volumen dehumidific. pt./h)	1.61		
<b>PISO / TECHO</b>			
<b>Unidad interior</b>		<b>4UXX2042A10N</b>	
Veloc. Motor ventil. (rpm) (H/M/L/QUIET)	1250/1200/1000/860		
Evaporador	Serp. aluminio - tubo de cobre		
Diámetro tubo (inch)	0.28		
Hileras – esp. serp. (inch)	4.0 - 0.06		
Long. Serp. (L) x prof. (D) x altura (H) (inch)	43.3 x 12 x 2		
Corriente fusible (A)	5		
MOP	15		
RLA motor ventilador (A)	1.4		
Volumen flujo de aire (CFM) (H/M/L/QUIET)	1120/1060/820/710		
Nivel presión de sonido dB (A) <sup>1</sup>	47-55		
Dimensión sin embalaje (L/D/H) (inch)	55.9 x 27.6 x 9.6		
Dimensión d/paquete con embalaje (L/D/H) (inch)	60.9 x 32.6 x 13.6		
Peso Neto /Peso Bruto (lbs)	110 / 128		
<b>Unidad exterior</b>		<b>4TXU2042A10N</b>	
Tipo compresor	Inverter rotativo		
Compresor RLA(A)	21.2		
Potencia entr. compresor (W)	4150		
Método expansión (estrang.)	EEV		
Rango temp. d/ trabajo (oF)	0 ~ 118	0 ~ 75	
Condensador	Serp. aluminio - tubo de cobre		
Diámetro tubo (inch)	0.31		
Hileras – esp. serp. (inch)	2.0 - 0.07		
Long. Serp. (L) x alto (H) x ancho (W) (inch)	33.7 x 52 x 1.5		
Velocidad motor ventilador (rpm)	820		
Salida d/motor ventil. (W)	250		
RLA motor ventilador (A)	2.0 x 2		
Volumen flujo de aire U. exterior (CFM)	3880		
Diámetro ventilador (inch) (Un ventilador)	18.6		
Método de desescarchado	Desescarche automático		
Nivel presión de sonido dB (A) <sup>1</sup>	61		
Dimensión sin embalaje (L/D/H) (inch)	37.7 x 16.2 x 53.1		
Dimensión d/paquete con embalaje (L/D/H) (inch)	41.1 x 17.8 x 59.1		
Peso Neto /Peso Bruto (lbs)	210 / 232		
Carga refrigerante (oz)	130.5		
Corriente fusible (A)	5		
MCA	31		
MOP	50		
<b>Tubería de conexión</b>			
Carga adicional de gas (oz/ft)	0.6		
Diam. ext. tubería d/líquido (inch)	3/8		
Diam. ext. tubería de gas (inch)	5/8		
Distancia altura máxima (ft)	100		
Distancia longitud máxima (ft)	165		

<sup>1</sup> Nivel de PRESION de sonido @ 3.3 ft. dB(A)



## Datos Generales

MODELO – Bomba de calor (sólo)	4UXC2048A10N / 4TXU2048A10N		4UXD2048A10N / 4TXU2048A10N	
	Enfriam.	Calefac.	Enfriam.	Calefac.
Volts/F Nominal	208 / 230 / 1		208 / 230 / 1	
Frecuencia (Hz)	60Hz		60Hz	
Cap.Nom. Enfriam/Calefac. (Btu/h): Mínima	48000	54500	48000	54500
Cap. Enfriam. (@95F) (Btu/h): Máxima	20400	0	20400	0
Cap. Enfriam. (@95F) (Btu/h): Mínima	50500	0	49500	0
Cap. Calefac. (@47F) (Btu/h): Máxima	0	17500	0	17500
Cap. Calefac. (@47F) (Btu/h): Máxima	0	61500	0	58000
Cap. Calefac. (@17F) (Btu/h):	0	27600	0	30600
Cap. Total (W) (Alta/Estándar/Baja):	14800 / 14000 / 6000	18000 / 16000 / 5200	14500 / 14000 / 6000	17000 / 16000 / 5200
Potencia entr. nominal (W)	5500	4800	5150	5150
Corriente entr. nominal (A)	28.1	24.5	26.3	26.3
SEER / HSPF	16.0	9.0	16.0	9.0
EER / COP (Btu/h)/W	8.7	11.3	9.3	10.5
Volumen flujo de aire (CFM)	38800		3880	
Volumen dehumidific. (pt./h)	2.13		1.42	
	CASSETTE		Ductado	
<b>Unidad interior</b>	4UXC2048A10N**		4UXD2048A10N	
Veloc. Motor ventil. (rpm) (H/M/L/QUIET)	650/620/550/450		900/870/800/700	
Evaporador	Serp. aluminio - tubo de cobre		Serp. aluminio - tubo de cobre	
Diámetro tubo (inch)	0.28		0.28	
Hileras – esp.serp. (inch)	3.0 - 0.06		3.0 - 0.06	
Long. Serp. (L) x prof. (D) x altura (H) (inch)	80.4 x 9.8 x 1.5		37.5 x 12.2 x 1.5	
Corriente fusible (A)	5		5	
MOP	15		15	
RLA motor ventilador (A)	1.5		4.0	
Volumen flujo de aire (CFM) (H/M/L/QUIET)	1350/1300/1120/880		1470/1350/1210/940	
Nivel presión de sonido dB (A) <b>1</b>	41-53		45-55	
Dimensión sin embalaje (L/D/H) (inch)	35.8 x 35.8 x 11.4		52.8 x 29.5 x 13.8	
Dimensión d/paquete con embalaje (L/D/H) (inch)	40.3 x 39.1 x 14.8		56.0 x 33.0 x 17.9	
Peso Neto /Peso Bruto (lbs)	95 / 100		124 / 143	
	4TXU2048A10N		4TXU2048A10N	
Tipo compresor	Inverter rotativo		Inverter rotativo	
Compresor RLA(A)	32.5		3252	
Potencia entr. compresor (W)	4580		4580	
Método expansión (estrang.)	EEV		EEV	
Rango temp. d/ trabajo (oF)	0 ~ 118	0 ~ 75	0 ~ 118	0 ~ 75
Condensador	Serp. aluminio - tubo de cobre		Serp. aluminio - tubo de cobre	
Diámetro tubo (inch)	0.31		0.31	
Hileras – esp.serp. (inch)	2.0 - 0.07		2.0 - 0.07	
Long. Serp. (L) x alto (H) x ancho (W) (inch)	33.7 x 52 x 1.5		33.7 x 52 x 1.5	
Velocidad motor ventilador (rpm)	820		820	
Salida d/motor ventil. W	250		250	
RLA motor ventilador (A)	2.0 x 2		2.0 x 2	
Volumen flujo de aire U. exterior (CFM)	3880		3880	
Diámetro ventilador (inch) (Un ventilador)	18.6		18.6	
Método de desescarchado	Desescarche automático		Desescarche automático	
Nivel presión de sonido dB (A) <b>1</b>	59		59	
Dimensión sin embalaje (L/D/H) (inch)	37.7 x 16.2 x 53.1		37.7 x 16.2 x 53.1	
Dimensión d/paquete con embalaje (L/D/H) (inch)	41.1 x 17.8 x 59.1		41.1 x 17.8 x 59.1	
Peso Neto /Peso Bruto (lbs)	232 / 254		232 / 254	
Carga refrigerante (oz)	141.1		141.1	
Corriente fusible (A)	5		5	
MCA	45		45	
MOP	70		70	
<b>Tubería de conexión</b>				
Carga adicional de gas (oz/ft)	0.6		0.6	
Diam. ext. tubería d/líquido (inch)	3/8		3/8	
Diam. ext. tubería de gas (inch)	5/8		5/8	
Distancia altura máxima (ft)	100		100	
Distancia longitud máxima (ft)	230		230	

**1** Nivel de PRESION de sonido @ 3.3 ft. dB(A)

**\*\* Ordenar panel del cassette 4UXL2048A10N0A (vendido por separado)**

## Datos Generales

<b>MODELO – Bomba de calor (sólo)</b>	<b>4UXX2048A10N / 4TXU2048A10N</b>	
	<b>Enfriamiento</b>	<b>Calefacción</b>
Volts/F Nominal	208 / 230 / 1	
Frecuencia (Hz)	60Hz	
Cap.Nom. Enfriam./Calefac. (Btu/h): Mínima	48000	54500
Cap. Enfriam. (@95F) (Btu/h): Máxima	20400	0
Cap. Enfriam. (@95F) (Btu/h): Mínima	50500	0
Cap. Calefac. (@47F) (Btu/h): Máxima	0	17500
Cap. Calefac. (@47F) (Btu/h): Máxima	0	61500
Cap. Calefac. (@17F) (Btu/h):	0	28600
Cap. Total (W) (Alta/Estándar/Baja):	14800 / 14000 / 6000	18000 / 16000 / 5200
Potencia entr.nominal (W)	4950	4600
Corriente entr. nominal (A)	25.3	23.5
SEER / HSPF	16.0	9.0
EER / COP (Btu/h)/W	9.7	11.8
Volumen flujo de aire (CFM)	3880	
Volumen dehumidific. pt./h)	1.99	
<hr/>		
	<b>PISO / TECHO</b>	
<b>Unidad interior</b>	<b>4UXX2048A10N</b>	
Veloc. Motor ventil. (rpm) (H/M/L/QUIET)	1300/1250/1000/900	
Evaporador	Serp. aluminio - tubo de cobre	
Diámetro tubo (inch)	0.28	
Hileras – esp.serp. (inch)	4.0 - 0.06	
Long. Serp. (L) x prof. (D) x altura (H) (inch)	54.7 x 12 x 2	
Corriente fusible (A)	5	
MOP	15	
RLA motor ventilador (A)	2.1	
Volumen flujo de aire (CFM) (H/M/L/QUIET)	1350/1240/1060/880	
Nivel presión de sonido dB (A) <b>1</b>	46-56	
Dimensión sin embalaje (L/D/H) (inch)	66.9 x 27.6 x 9.6	
Dimensión d/paquete con embalaje (L/D/H) (inch)	72 x 32.6 x 13.6	
Peso Neto /Peso Bruto (lbs)	130 / 150	
<hr/>		
	<b>4TXU2048A10N</b>	
<b>Unidad exterior</b>	<b>4TXU2048A10N</b>	
Tipo compresor	Inverter rotativo	
Compresor RLA(A)	32.5	
Potencia entr. compresor (W)	4580	
Método expansión (estrang.)	EEV	
Rango temp. d/ trabajo (oF)	0 ~ 118	0 ~ 75
Condensador	Serp. aluminio - tubo de cobre	
Diámetro tubo (inch)	0.31	
Hileras – esp. serp. (inch)	2.0 - 0.07	
Long. Serp. (L) x alto (H) x ancho (W) (inch)	33.7 x 52 x 1.5	
Velocidad motor ventilador (rpm)	820	
Salida d/motor ventil. (W)	250	
RLA motor ventilador (A)	2.0 x 2	
Volumen flujo de aire U. exterior (CFM)	3880	
Diámetro ventilador (inch) (Un ventilador)	18.6	
Método de desescarchado	Desescarche automático	
Nivel presión de sonido dB (A) <b>1</b>	59	
Dimensión sin embalaje (L/D/H) (inch)	37.7 x 16.2 x 53.1	
Dimensión d/paquete con embalaje (L/D/H) (inch)	41.1 x 17.8 x 59.1	
Peso Neto /Peso Bruto (lbs)	232 / 254	
Carga refrigerante (oz)	141.1	
Corriente fusible (A)	5	
MCA	45	
MOP	70	
<hr/>		
<b>Tubería de conexión</b>		
Carga adicional de gas (oz/ft)	0.6	
Diam. ext. tubería d/líquido (inch)	3/8	
Diam. ext. tubería de gas (inch)	5/8	
Distancia altura máxima (ft)	100	
Distancia longitud máxima (ft)	230	

**1** Nivel de PRESION de sonido @ 3.3 ft. dB(A)

# Capacidades

## Capacidades

### Cassette - Capacidades - Btu/h

Temp.(°F)	4TXU2018	4TXU2024	4TXU2030	4TXU2036	4TXU2042	4TXU2048
	4UXC2018	4UXC2024	4UXC2030	4UXC2036	4UXC2042	4UXC2048
0	12000	16700	20400	24800	27400	32000
5	13000	18200	21800	26800	30000	34600
10	13900	19600	23000	29000	32400	37200
15	14800	20800	24200	31000	34600	39500
20	15200	21600	25000	31600	35600	40000
25	15500	22200	25600	32600	36800	41000
30	15900	22800	26200	33600	38500	43000
35	16500	24000	27400	35600	41000	45000
40	17200	25400	28800	38000	43000	48000
45	18700	26800	30800	40000	45000	52000
50	20400	29000	33400	43500	49000	56000

Temp.(°F)	4TXU2018	4TXU2024	4TXU2030	4TXU2036	4TXU2042	4TXU2048
	4UXC2018	4UXC2024	4UXC2030	4UXC2036	4UXC2042	4UXC2048
70	16100	21800	22800	31800	33400	43000
75	16800	22600	23600	33000	35200	44500
80	17500	23800	25400	34600	37000	46500
85	18200	25200	27600	36400	39000	49500
90	18100	24800	27400	36000	38500	49000
95	17700	24000	26800	35200	37400	47500
100	17200	23400	25800	34000	36200	46000
105	16400	22200	24600	32400	34400	43500
110	14900	20000	22200	29400	31400	39500
115	13400	17800	19800	26200	28200	35400
118	12600	16500	18300	24200	26200	33000

### Ductado - Capacidades - Btu/h

Temp.(°F)	4TXU2018	4TXU2024	4TXU2030	4TXU2036	4TXU2042	4TXU2048
	4UXD2018	4UXD2024	4UXD2030	4UXD2036	4UXD2042	4UXD2048
0	12000	16700	20400	24800	27400	32000
5	13400	18200	21800	26800	30000	34600
10	14100	19600	23000	29000	32400	37200
15	14800	20800	24200	31000	34600	39500
20	15200	21600	25000	31600	35600	40000
25	15500	22200	25600	32600	36800	41000
30	15900	22800	26200	33600	38500	43000
35	16500	24000	27400	35600	41000	45000
40	17200	25400	28800	38000	43000	48000
45	18700	26800	30800	40000	45000	52000
50	20400	29000	33400	43500	49000	56000

Temp.(°F)	4TXU2018	4TXU2024	4TXU2030	4TXU2036	4TXU2042	4TXU2048
	4UXD2018	4UXD2024	4UXD2030	4UXD2036	4UXD2042	4UXD2048
70	16100	21800	22800	31800	33400	43000
75	16800	22600	23600	33000	35200	44500
80	17500	23800	25400	34600	37000	46500
85	18200	25200	27600	36400	39000	49500
90	18100	24800	27400	36000	38500	49000
95	17700	24000	26800	35200	37400	47500
100	17200	23400	25800	34000	36200	46000
105	16400	22200	24600	32400	34400	43500
110	14900	20000	22200	29400	31400	39500
115	13400	17800	19800	26200	28200	35400
118	12600	16500	18300	24200	26200	33000

### Piso/Techo - Capacidades - Btu/h

Temp.(°F)	4TXU2018	4TXU2024	4TXU2030	4TXU2036	4TXU2042	4TXU2048
	4UXX2018	4UXX2024	4UXX2030	4UXX2036	4UXX2042	4UXX2048
0	12000	16700	20400	24800	27400	32000
5	13000	18200	21800	26800	30000	34600
10	13900	19600	23000	29000	32400	37200
15	14800	20800	24200	31000	34600	39500
20	15200	21600	25000	31600	35600	40000
25	15500	22200	25600	32600	36800	41000
30	15900	22800	26200	33600	38500	43000
35	16500	24000	27400	35600	41000	45000
40	17200	25400	28800	38000	43000	48000
45	18700	26800	30800	40000	45000	52000
50	20400	29000	33400	43500	49000	56000

Temp.(°F)	4TXU2018	4TXU2024	4TXU2030	4TXU2036	4TXU2042	4TXU2048
	4UXX2018	4UXX2024	4UXX2030	4UXX2036	4UXX2042	4UXX2048
70	16100	21800	22800	31800	33400	43000
75	16800	22600	23600	33000	35200	44500
80	17500	23800	25400	34600	37000	46500
85	18200	25200	27600	36400	39000	49500
90	18100	24800	27400	36000	38500	49000
95	17700	24000	26800	35200	37400	47500
100	17200	23400	25800	34000	36200	46000
105	16400	22200	24600	32400	34400	43500
110	14900	20000	22200	29400	31400	39500
115	13400	17800	19800	26200	28200	35400
118	12600	16500	18300	24200	26200	33000

## Flujo de aire

### Flujo de aire a condiciones nominales (CFM)

<b>Ductado</b>	<b>18K</b>	<b>24K</b>	<b>30K</b>	<b>36K</b>	<b>42K</b>	<b>48K</b>
<b>SH (muy alto)</b>	590	820	820	1180	1180	1470
<b>H (alto)</b>	530	770	770	1120	1120	1350
<b>M (medio)</b>	410	710	710	1000	1000	1210
<b>L (bajo)</b>	380	530	530	820	820	940
<b>Cassette</b>	<b>18K</b>	<b>24K</b>	<b>30K</b>	<b>36K</b>	<b>42K</b>	<b>48K</b>
<b>SH (muy alto)</b>	450	770	880	1100	1100	1350
<b>H (alto)</b>	420	740	820	1030	1030	1300
<b>M (medio)</b>	380	670	770	910	910	1120
<b>L (bajo)</b>	290	590	590	800	800	880
<b>Piso/Techo</b>	<b>18K</b>	<b>24K</b>	<b>30K</b>	<b>36K</b>	<b>42K</b>	<b>48K</b>
<b>SH (muy alto)</b>	590	710	880	1120	1120	1350
<b>H (alto)</b>	550	680	820	1060	1060	1240
<b>M (medio)</b>	480	620	800	820	820	1060
<b>L (bajo)</b>	410	480	590	710	710	880

### Alcance horizontal máximo de unidades interiores

<b>Unit: ft</b>		
<b>Modelo</b>	<b>Enfriamiento</b>	<b>Calefacción</b>
<b>Cassette</b>	9.8	9.8
<b>Piso/Techo</b>	16-4	16-4

**Flujo de aire en CFM p/ductería c/pres. estática ext. (ESP) total de 0.1" o inferior (Valor Asignado 05)**

Modelo	in. W.C.	Bajo	Med	Alto	Muy Alto
4UXD2018A10N0A	0"	400	500	650	650
4UXD2024A10N0A	0"	700	850	950	1000
	0.1"	600	750	800	900
4UXD2030A10N0A	0"	700	850	950	1000
	0.1"	600	750	800	1900
4UXD2036A10N0A	0"	1050	1200	1300	1400
	0.1"	900	1050	1200	1250
4UXD2042A10N0A	0"	1050	1200	1300	1400
	0.1"	900	1050	1200	1250
4UXD2048A10N0A	0"	1400	1600	1750	1850
	0.1"	1200	1400	1550	1700

**Flujo de aire en CFM p/ductería c/pres. estática ext. (ESP) que no exceda valor en la columna "in.W.C." debajo (Valor Asignado 07)**

Modelo	in. W.C.	Bajo	Med	Alto	Muy Alto
4UXD2018A10N0A	0"	500	600	650	700
	0.1"	400	500	550	600
4UXD2024A10N0A	0"	850	950	1000	1050
	0.1"	750	800	900	900
	0.2"	600	650	700	750
4UXD2030A10N0A	0"	850	950	1000	1050
	0.1"	750	800	900	900
	0.2"	600	650	700	750
4UXD2036A10N0A	0"	1200	1300	1400	1400
	0.1"	1050	1200	1250	1250
	0.2"	800	950	1050	1050
4UXD2042A10N0A	0"	1200	1300	1400	1400
	0.1"	1050	1200	1250	1250
	0.2"	800	950	1050	1050
4UXD2048A10N0A	0"	1600	1750	1900	2000
	0.1"	1400	1550	1700	1800
	0.2"	1200	1350	1450	1600
	0.3"	950	1100	1250	1350

**Nota:**

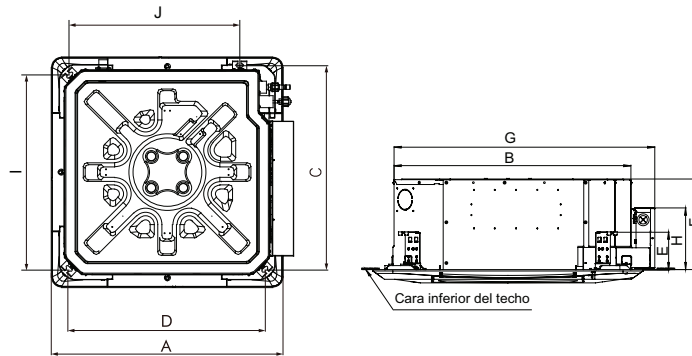
- Opciones debajo de valor "05" de velocidad del ventilador no se recomiendan para este producto.
- Para unidades interiores con una "B" en el 15vo. dígito, del número de modelo (4UXD20\*\*A10N0A**B**), el valor asignado predeterminado de flujo de aire será "07"
- Los ajustes LOW, MED, HIGH y SUPER HIGH (Bajo, Med, Alto y Muy Alto) denotan los ajustes que el usuario puede seleccionar durante la operación normal de la unidad ductada.
- Los modelos 4UXD2018 deben usar el valor asignado "07" de velocidad ventilador para todas las aplicaciones con que requieren ductería.

# Dimensiones de unidad interior

## Unidad tipo Cassette

### Indoor Unit Dimensions

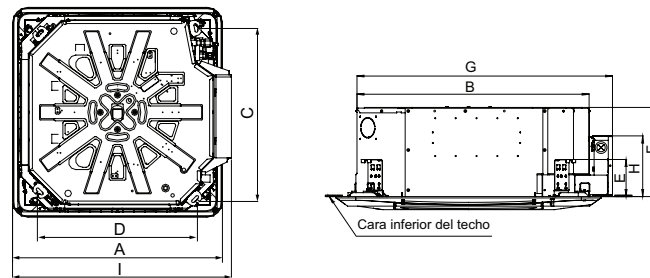
Cassette - unidad 18K:



Unit: mm(inch)

Modelo	A	B	C	D	E	F	G	H	I	J
4UXC2018A	670 (26.4)	596 (23.5)	592 (23.3)	575 (22.6)	145 (5.7)	240 (9.4)	665 (26.2)	236 (9.3)	575 (22.6)	605 (23.8)

Cassette - unidad 24-42K:

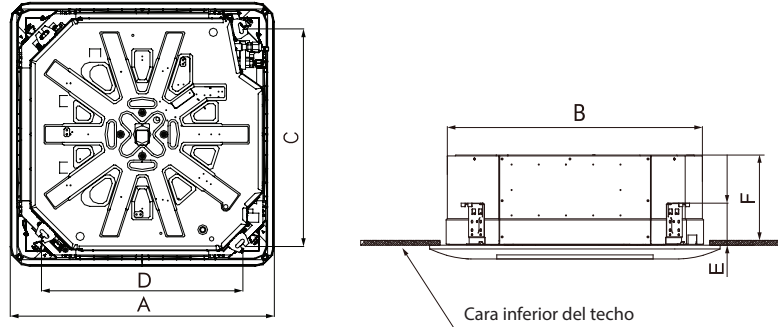


Unit: mm(inch)

Modelo	A	B	C	D	E	F	G	H	I
4UXC2024A	950 (37.4)	833 (32.8)	780 (30.7)	680 (26.8)	160 (6.3)	240 (9.4)	917 (36.1)	215 (8.5)	993 (39.1)
4UXC2030A									
4UXC2036A	950 (37.4)	833 (32.8)	780 (30.7)	680 (26.8)	160 (6.3)	320 (12.6)	917 (36.1)	215 (8.5)	993 (39.1)
4UXC2042A									

## Dimensiones de unidad interior

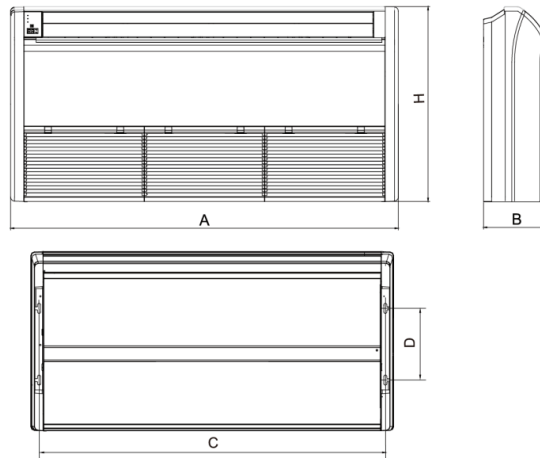
Cassette - unidad 48K:



Unit: mm(inch)

Modelo	A	B	C	D	E	F
4UXC2048A	1040 (40.9)	910 (35.8)	842 (33.1)	788 (31)	170 (6.7)	290 (11.4)

Piso / Techo

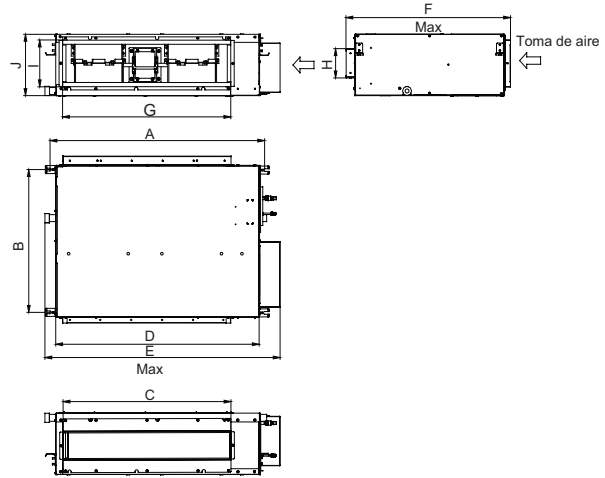


Unit: mm (inch)

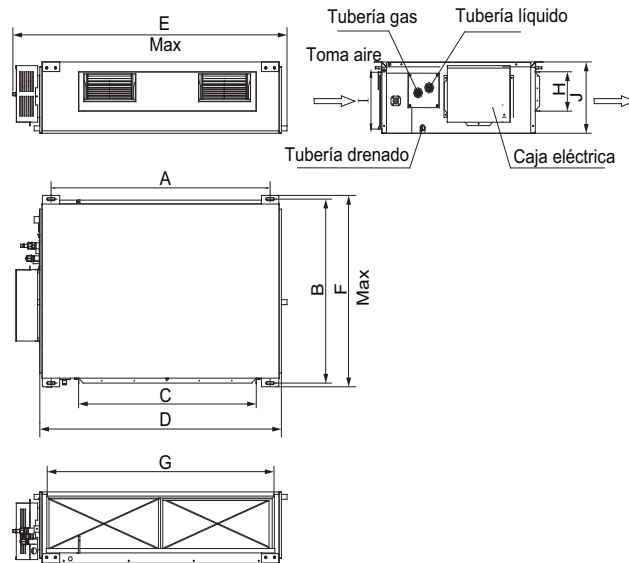
Modelo	A	B	C	D	H
4UXX2018A	1220 (48)	225 (8.9)	1158 (45.6)	280 (11)	700 (27.5)
4UXX2024A	1420 (55.9)	245 (9.6)	1354 (53.3)	280 (11)	700 (27.5)
4UXX2030A					
4UXX2036A					
4UXX2042A	1700 (66.9)	245 (9.6)	1634 (64.3)	280 (11)	700 (27.5)
4UXX2048A					

## Dimensiones de unidad interior

### Oculto - unidad 18K



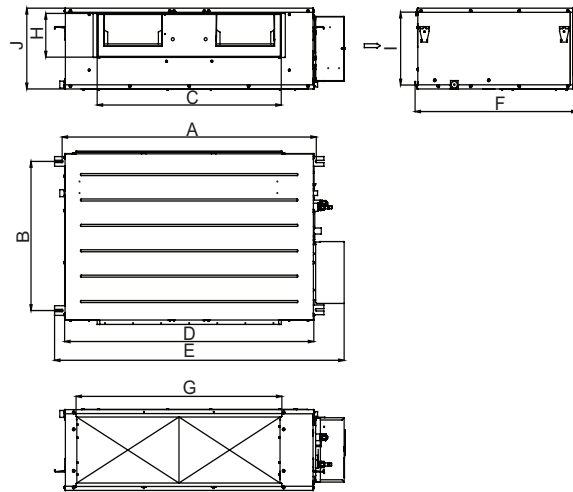
### Oculto - unidades 24K-42K





## Dimensiones de unidad interior

### Oculto - unidad 48K

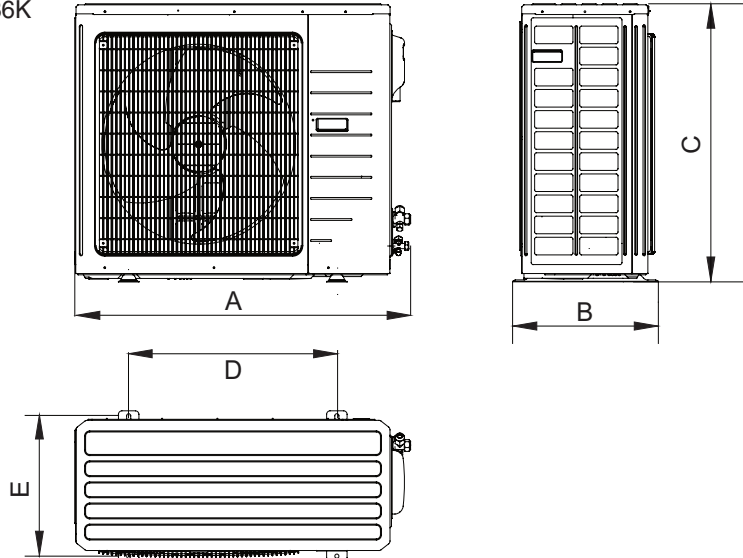


Unit: mm(inch)

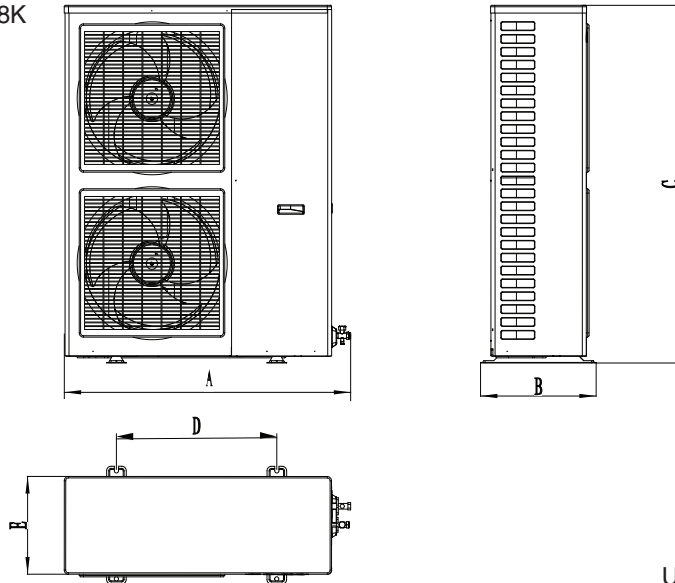
Modelo	A	B	C	D	E	F	G	H	I	J
4UXD2018A	945 (37.2)	618 (24.3)	738 (29.1)	892 (35.1)	1037 (40.8)	721 (28.4)	738 (29.1)	125 (4.9)	203 (8)	266 (10.5)
4UXD2024A	1101 (43.3)	517 (20.4)	820 (32.3)	1159 (45.6)	1279 (50.3)	558 (21.9)	1002 (39.4)	160 (6.3)	235 (9.3)	268 (10.6)
4UXD2030A										
4UXD2036A	1011 (39.8)	748 (29.4)	820 (32.3)	1115 (43.9)	1226 (48.3)	775 (30.5)	979 (38.5)	160 (6.3)	231 (9.1)	290 (11.4)
4UXD2042A										
4UXD2048A	1177 (46.3)	646 (25.4)	852 (33.5)	1150 (45.3)	1340 (52.8)	750 (29.5)	953 (37.5)	190 (7.5)	316 (12.4)	350 (13.8)

## Dimensiones de unidad interior

Unidad exterior - 18K-36K



Unidad exterior 42K-48K



Unit: mm(inch)

Modelo	A	B	C	D	E
4TXU2018A	955 (37.6)	396 (15.6)	700 (27.6)	560 (22.1)	360 (14.2)
4TXU2024A	980 (38.6)	427 (16.8)	790 (31.1)	610 (24.0)	395 (15.6)
4TXU2030A					
4TXU2036A	1107 (43.6)	440 (17.3)	1100 (43.3)	631 (24.8)	400 (15.7)
4TXU2042A	958 (37.7)	412 (16.2)	1349 (53.1)	572 (22.5)	376 (14.8)
4TXU2048A					

# Especificaciones mecánicas

## Unidad interior tipo cassette

### General

La unidad tipo cassette viene totalmente ensamblada de fábrica la cual incluye: serpentín con recubrimiento blue fin; bandeja de drenado de condensados; bomba integrada para el drenado de condensados; motor del ventilador; filtro lavable; y controles eléctricos a ser utilizados con un controlador alámbrico. La unidad estará acoplada con una unidad exterior Trane clasificada y probada en conformidad con la normativa AHRI. La unidad contará con listado ETL.

### Gabinete

El gabinete se suministra con manguera de drenado que facilita las conexiones eléctricas y de tubería por el lado derecho de la unidad. Se provee una cubierta para servicio eléctrico que permite el fácil acceso a la tablilla de terminales eléctricas.

### Sistema de descarga del flujo y distribución del aire

La unidad cuenta con hojas/laminillas horizontales de desplazamiento automático en cada una de las cuatro laterales de la unidad que optimizan la apertura de salida y la distribución del flujo de aire. Estas hojas se cierran automáticamente cuando el acondicionador de aire está apagado a fin de minimizar el ingreso de polvo dentro de la unidad. El control remoto dispone de un programa pre-establecido de cinco pasos para controlar el ángulo de dichas hojas/laminillas.

Se proveen deflectores de ángulo ancho para ajustar manualmente la dirección y el alcance del flujo de aire.

### Controles

Las unidades pueden controlarse con el uso del control alámbrico suministrado con la unidad. Opcionalmente, podrá utilizarse el control remoto inalámbrico para operar el control montado en la pared.

### Controlador remoto

La unidad podrá contar opcionalmente con un controlador remoto infrarrojo inalámbrico que contiene una pantalla digital de fácil lectura que facilita el arranque, el paro y el manejo a distancia del control alámbrico suministrado.

El controlador inalámbrico está disponible para todas las unidades (se vende por separado).

### Filtro lavable

La unidad contará con un filtro lavable que permite su fácil limpieza cuando sea requerido. Los filtros limpios ofrecen eficiencia óptima así como la entrada de aire fresco al cuarto.

## Unidad interior oculta

### General

La unidad interior oculta viene totalmente ensamblada de fábrica la cual incluye: serpentín con recubrimiento blue fin; bandeja de drenado de condensados; bomba integrada para el drenado de condensados; motor del ventilador; y controles eléctricos a ser utilizados con un controlador alámbrico. La unidad estará acoplada con una unidad exterior Trane clasificada y probada en conformidad con la normativa AHRI. La unidad contará con listado ETL.

### Gabinete

El gabinete se suministra con manguera de drenado que facilita las conexiones eléctricas y de tubería por el lado derecho e izquierdo de la unidad. Se provee una cubierta para servicio eléctrico que permite el fácil acceso a la tablilla de terminales eléctricas.

### **Sistema de descarga de flujo y distribución del aire**

La unidad se embarca configurada para su conexión a ductería rectangular. Sin embargo, podrá utilizarse ductería redonda mediante el uso de un ducto de transición suministrado en campo.

Este sistema ductado está diseñado para clientes que desean un sistema oculto. No puede utilizarse como manejadora de aire para cuartos múltiples.

El sistema puede configurarse tanto para retorno de aire por la parte posterior (configuración predeterminada) o bien cambiando la brida y la placa de cubierta de retorno de la unidad para configurarse con retorno de aire por la parte inferior.

### **Controles**

Las unidades tienen la capacidad de ser controladas mediante el control alámbrico suministrado con la unidad. Podrá utilizarse opcionalmente el control remoto inalámbrico para operar el control montado en la pared.

### **Controlador remoto**

La unidad podrá contar opcionalmente con un controlador remoto infrarrojo inalámbrico que contiene una pantalla digital de fácil lectura que facilita el arranque, el paro y el manejo a distancia del control alámbrico suministrado.

El controlador inalámbrico está disponible para todas las unidades (se vende por separado).

## **Unidad interior tipo piso/techo**

### **General**

La unidad tipo piso/techo viene totalmente ensamblada de fábrica la cual incluye: serpentín con recubrimiento blue fin; bandeja de drenado de condensados; bomba integrada para el drenado de condensados; motor del ventilador; filtro lavable; y controles eléctricos a ser utilizados con un controlador remoto. La unidad estará acoplada con una unidad exterior Trane clasificada y probada en conformidad con la normativa AHRI. La unidad contará con listado ETL.

### **Gabinete**

El gabinete se suministra con manguera de drenado que facilita las conexiones eléctricas y de tubería por el lado derecho de la unidad. Se provee una cubierta para servicio eléctrico que permite el fácil acceso a la tablilla de terminales eléctricas.

### **Sistema de descarga del flujo y distribución del aire**

La unidad cuenta con hojas/laminillas dobles horizontales de desplazamiento automático para optimizar la salida de apertura y la distribución del flujo de aire. Estas hojas se cierran automáticamente cuando el acondicionador de aire está apagado a fin de minimizar el ingreso de polvo dentro de la unidad. El control remoto dispone de un programa pre-establecido de cinco pasos para controlar el ángulo de dichas hojas/laminillas.

Se proveen deflectores de ángulo ancho para ajustar manualmente la dirección y el alcance del flujo de aire.

### **Controles**

Las unidades pueden controlarse con el uso del control alámbrico suministrado con la unidad. Opcionalmente, podrá utilizarse el control remoto inalámbrico para operar el control montado en la pared.

### **Controlador remoto**

La unidad podrá contar opcionalmente con un controlador remoto infrarrojo inalámbrico que contiene una pantalla digital de fácil lectura que facilita el arranque, el paro y el manejo a distancia del control alámbrico suministrado.

El controlador inalámbrico está disponible para todas las unidades (se vende por separado).

**Filtro lavable**

La unidad contará con un filtro lavable que permite su fácil limpieza cuando sea requerido. Los filtros limpios ofrecen eficiencia óptima así como la entrada de aire fresco al cuarto.

**Unidad exterior de uni-zona****General**

Esta unidad viene completamente cargada de fábrica para 25 pies de tubería. La unidad está diseñada para operar a temperaturas de ambiente exterior tan altas como de 118°F. Las capacidades de enfriamiento con la manejadora de aire de sistema dividido Pro Series mostrada en este catálogo, son de certificación AHRI. La unidad cuenta con listado ETL para aplicación exterior.

**Gabinete**

El gabinete está construido de acero galvanizado de alto calibre y pintado con pintura electrostática a base de polvo resistente a la intemperie.

**Controles de refrigerante**

Los controles de refrigerante del sistema incluyen un ventilador del condensador y un relevador del compresor. Los controles de alta y baja presión son inherentes al compresor. Una válvula de servicio de función múltiple en la línea de succión, es característica estándar.

**Compresor**

El compresor cuenta con protección contra sobrecalentamiento interno y contra presión; motor hermético con devanados debidamente sumergidos. Otras características incluyen: bomba centrífuga de aceite, así como un índice bajo de ruido y de vibraciones.

**Serpentín condensador**

El serpentín consistirá de serpentines de aluminio con recubrimiento blue fin soldados a tubería de cobre. El serpentín provee resistencia al flujo de aire y transferencia eficiente del calor. El serpentín está protegido por el gabinete.

**Enfriamiento de bajo ambiente**

Los productos ductados acoplados de Trane tienen capacidad de calefacción y enfriamiento hasta de 0°F.







Trane optimiza el desempeño de casas y edificios alrededor del mundo. Trane, como empresa propiedad de Ingersoll Rand, es líder en la creación y la sustentación de ambientes seguros, confortables y energético-eficientes, ofreciendo una amplia cartera de productos avanzados de controles y sistemas HVAC, servicios integrales para edificios y partes de reemplazo. Para mayor información, visítenos en [www.Trane.com](http://www.Trane.com).

Trane mantiene una política de mejoramiento continuo de sus productos y datos de productos reservándose el derecho de realizar cambios a sus diseños y especificaciones sin previo aviso.

© 2016 Trane Todos los derechos reservados  
MS-PRC022A-EM Febrero 12, 2016  
Nuevo

Nos mantenemos ambientalmente conscientes en el  
ejercicio de nuestras prácticas de impresión en un esfuerzo  
por reducir el desperdicio.

